

CHANK[®] **长凯泵业**
CHANGKAI PUMP

中国石化合格供应商
中核集团合格供应商
国家级高新技术企业



CCZ
新型特种化工泵



江苏长凯机械设备有限公司
JIANGSU CHANGKAI MECHANICAL EQUIPMENT CO.,LTD.

企业简介 Introduction

江苏长凯机械设备有限公司创建于 1986 年，在 2006 年改为股份制公司，位于江苏省扬中市宜禾路 1288 号，公司现有员工一百余人，是国家级高新技术企业。公司是中国石化、中核集团合格供应商。其中发明专利无电磁阀无泄漏高效节能自吸泵获国家科技部创新基金立项。专利结构长轴液下泵在中国石化集团公司销售量排名第一。立式防爆长轴液下泵、防爆潜污泵均已获国家颁证。

公司与江苏大学等科研院所博士、教授组建长凯技术研发设计团队，拥有二十几项专利，公司拥有大型立车、数控加工中心、3 米长泵轴磨床、叶轮转子平衡机、手持光谱材料分析仪、工业泵测试中心等专业生产制造检测设备和专业设计制造服务人员，在全国设立东南西北中五大办事处，产品远销全球 20 多个国家和地区，可提供优质及时的售后服务。公司主要经营发明专利无泄漏自吸泵，专利结构防爆长轴液下泵，防爆潜污泵、渣浆泵、脱硫泵、轴流泵、大型斜流泵、化工泵、强自吸泵、双吸泵等通用离心泵及电气成套控制产品，提供进口泵国产化、泵组测绘和泵节能升级改造服务；除盐水处理冷却装置，搅拌器等环保设备。在中国石化集团金陵、安庆、长岭、武汉乙烯、上海金山、四川元坝、中天合创等 20 多家分公司，延长中煤榆林能源化工有限公司、秦山核电、福清核电、连云港核电、三门核电、华电句容 2*1000MW 电厂、宝钢集团梅山钢铁公司、巴西 GA 矿业、印尼公主港电厂、越南广宁热电厂、伊拉克华事德电厂、吉尔吉斯斯坦炼油厂、恒逸文莱石化等国内外多家特大型企业均有良好的供应和合作业绩。

我们凭借可靠的质量，优质的服务，秉承“时代在变，诚信不变”的经营理念，为客户走向成功助一臂之力，我们期待着与更多的朋友真诚合作、共赢未来。



CYZ 新型长轴斜流泵



CYL 新型立式长轴液下带搅拌泵



CLZ 新型无阀立式自吸泵



CYL 新型立式长轴液下泵
(双轴承支承结构专利技术)



CQW 潜水排污泵



CZJ 渣浆泵



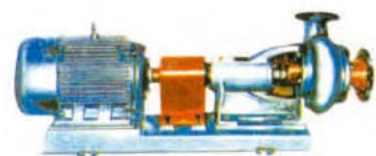
CBL 系列立式单级泵



CBW 系列卧式单级泵



CDL 系列立式多级泵



CIH·CIS 系列化工泵



CSB 系列双级泵



CDG 系列卧式多级锅炉给水泵



CDW 系列卧式多级离心泵



CKK 系列电气控制柜



水泵测试中心

目 录 CONTENTS

一、概述	1
二、性能表	2
三、CCZ 型离心化工泵外形和安装尺寸图.....	7
四、CCZ 型进出口法兰尺寸	8

CCZ 型新型特种化工泵



一、概述

CCZ 型流程泵是引进苏尔寿公司先进技术生产的产品。该型泵可输送各种温度和浓度的硝酸、硫酸、盐酸和磷酸等无机酸和有机酸；各种温度和浓度下的氢氧化钠和碳酸钠等碱性溶液、各种盐溶液；各种液态石油 化工产品、有机化合物，以及其它有腐蚀性的液体。水泵密封装置分机械密封、填料密封与特种骨架组合，耐磨性、耐高温，该型泵适用于化学和石油化学工业、炼油厂、造纸工业及制糖业等。

性能范围

流量 Q 可达 2000m³/h

扬程 H 可达 160m

工作压力 P 2.5MPa

工作温度 T -80 ~ +300℃

型号意义

例：CCZ32-160

CCZ——流程泵

32——泵出口直径 (mm)

160——泵叶轮直径 (mm)

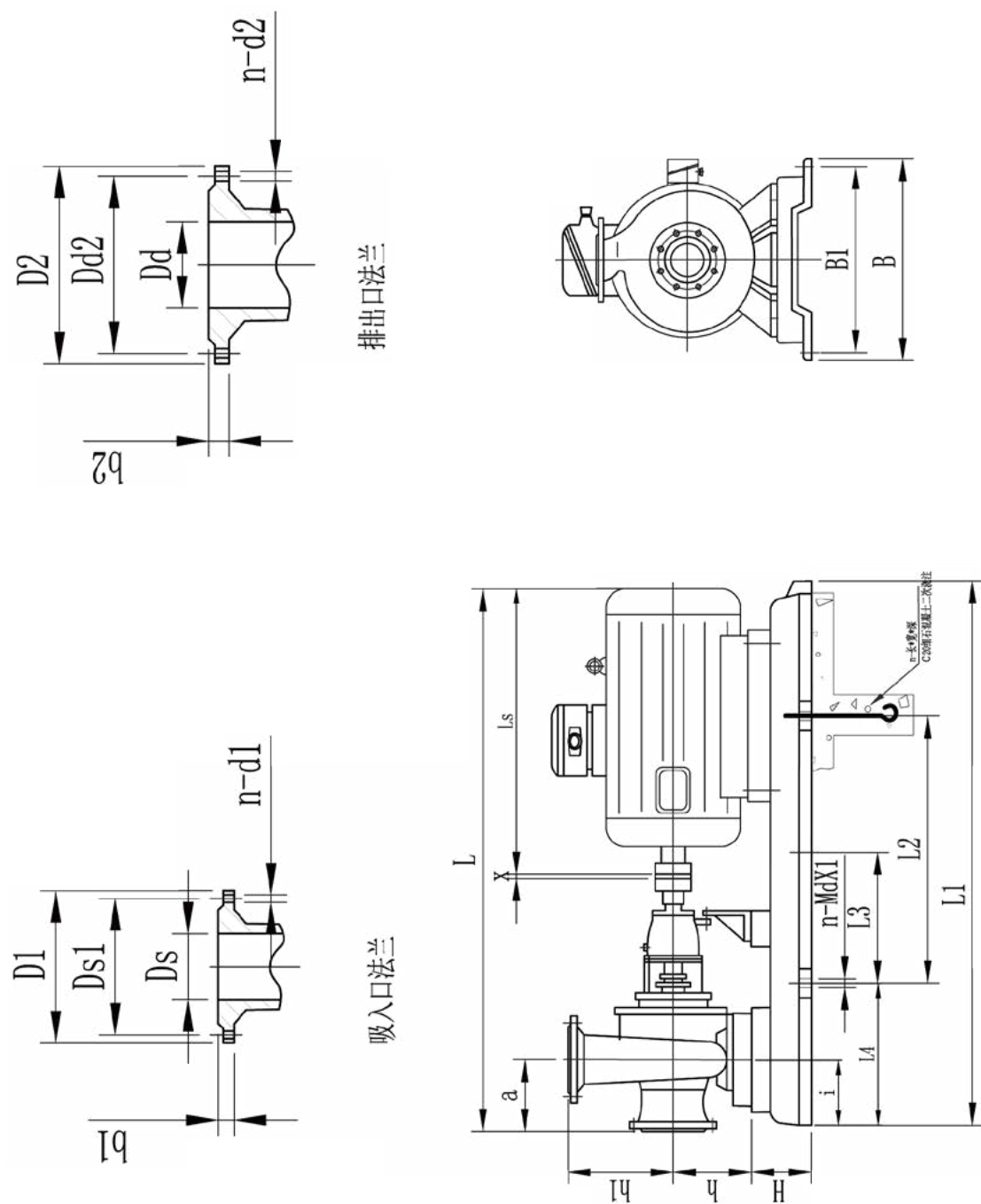
二、性能表

序号	型号	叶轮型式	泵额定转速 n = 2900r/min				泵额定转速 n = 1450 r/min							
			相对密度 = 1.00		相对密度 = 1.35		相对密度 = 1.00		相对密度 = 1.35					
			流量	扬程	流量	扬程	流量	扬程	流量	扬程				
1	CCZ32-160	A	20	36	4	Y112M-2	5.5	Y132S-2	7.5	Y132S1-2	11	9	1.5	Y90L-4
			17	28	3	Y100L-2	4	Y112M-2	5.5	Y132S1-2	9	7	1.1	Y90S-4
			15	20	2.2	Y90L-2	3	Y100L-2	4	Y112M-2	6	5	1.1	Y90S-4
			20	50	7.5	Y132S2-2	11	Y160M1-2	15	Y160M2-2	10	13	2.2	Y100L1-4
2	CCZ32-200	B	18	48	5.5	Y132S1-2	7.5	Y132S2-2	11	Y160M1-2	9	12	1.5	Y90L-4
			16	40	5.5	Y132S1-2	7.5	Y132S2-2	11	Y160M1-2	8	10	1.5	Y90L-4
			15	30	4	Y112M-2	5.5	Y132S1-2	7.5	Y132S2-2	8	8	1.5	Y90L-4
			20	85	15	Y160M2-2	18.5	Y160L-2	30	Y200L1-2	11	20	4	Y112M-4
3	CCZ32-250	C	18	65	11	Y160M1-2	15	Y160M2-2	18.5	Y160L-2	9	15	3	Y100L2-4
			15	50	7.5	Y132S2-2	11	Y160M1-2	15	Y160M2-2	8	11	2.2	Y90L4-4
			30	34	7.5	Y132S2-2	11	Y132S2-2	15	Y160M2-2	15	8	1.5	Y90L-4
			28	30	5.5	Y132S1-2	7.5	Y132S2-2	11	Y160M1-2	15	7	1.5	Y90L-4
4	CCZ40-160	D	16	26	5.5	Y132S1-2	7.5	Y132S2-2	11	Y160M1-2	14	6	1.1	Y90S-4
			14	18	3	Y100L-2	5.5	Y132S1-2	7.5	Y132S2-2	12	4	1.1	Y90S-4
			34	50	11	Y160M1-2	15	Y160M2-2	15	Y160M2-2	16	13	1.5	Y90L-4
			30	48	7.5	Y132S2-2	11	Y160M1-2	15	Y160M2-2	15	12	1.5	Y90L-4
5	CCZ40-200	C	26	38	5.5	Y132S1-2	7.5	Y132S2-2	11	Y160M1-2	14	9	1.5	Y90L-4
			22	30	5.5	Y132S1-2	7.5	Y132S2-2	11	Y160M1-2	12	7	1.1	Y90S-4
			36	85	22	Y180M-2	30	Y200L1-2	45	Y225M-2	20	21	5.5	Y132S-4
			34	80	18.5	Y160L-2	22	Y180M-2	37	U200L2-1	18	20	4	Y112M-4
6	CCZ40-250	C	30	65	15	Y160M2-2	18.5	Y160L-2	30	Y200L1-1	16	15	3	Y100L2-4
			26	50	11	Y160M1-2	15	Y160M2-2	18.5	Y160L-2	13	12	2.2	Y100L1-4
			46	140	45	Y225M-2	55	Y250M-2	75	Y280M-2	22	36	11	Y160M-4
			44	130	37	Y200L2-2	45	Y225M-2	55	Y132S-4	22	32	5.5	Y132S-4
7	CCZ40-315	B	40	100	30	Y200L1-2	37	Y200L2-2	37	Y200L2-2	20	24	5.5	Y132S-4
			34	80	30	Y200L1-2	30	Y200L1-2	37	Y200L2-2	18	18	4	Y112M-4
			55	34	11	Y160M1-2	15	Y160M1-2	15	Y160M2-2	30	8	1.5	Y90L-4
			50	30	7.5	Y132S2-2	7.5	Y132S2-2	11	Y160M1-2	26	7	1.5	Y90L-4
8	CCZ50-160	C	46	26	5.5	Y132S1-2	7.5	Y132S2-2	11	Y160M1-2	24	6	1.1	Y90L-4
			40	18	5.5	Y132S1-2	7.5	Y132S2-2	11	Y160M1-2	20	4	1.1	Y90S-4

序号	型号	叶轮型式	泵额定转速 n = 2900r/min						泵额定转速 n = 1450 r/min							
			相对密度 = 1.00			相对密度 = 1.35			相对密度 = 1.00			相对密度 = 1.35				
			流量	扬程	kw	流量	扬程	kw	流量	扬程	kw	流量	扬程	kw		
9	CCZ50-200	A	65	56	18.5	Y160L-2	45	Y225M-2	14	3	Y100L2-4	4	Y112M-4	5.5	Y132S-4	
			65	50	15	Y160M2-2	18.5	Y160L-2	45	Y225M-2	34	12	Y100L1-4	3	Y100L2-4	
			50	40	11	Y160M1-2	15	Y160M2-2	18.5	Y160L-2	30	10	Y90L-4	2.2	Y100L1-4	
			40	32	7.5	Y132S2-2	11	Y160M1-2	15	Y160L2-2	24	7	Y90L-4	1.5	Y90L-4	
10	CCZ50-250	A	65	85	30	Y200L1-2	45	Y225M-2	34	21	Y132S-4	5.5	Y132S-4	11	Y160M-4	
			60	80	30	Y200L1-2	45	Y225M-2	30	20	Y112M-4	4	Y112M-4	5.5	Y132S-4	
			55	65	22	Y180M-2	30	Y200L1-2	3	Y200L2-2	26	16	Y100L2-4	4	Y112M-4	
			45	60	15	Y160M2-2	15	Y160M2-2	22	Y180M-2	24	12	Y100L1-4	3	Y100L2-4	
11	CCZ50-315	A	80	140	15	Y160M2-2	18.5	Y160L-2	42	36	Y160M-4	11	Y160M-4	15	Y160L-4	
			75	135	55	Y250M-2			42	32	11	Y160M-4	11	Y160M-4	11	Y160M-4
			70	110	45	Y225M-2			40	26						
			65	85	37	Y200L2-2	45	Y225M-2	36	20						
12	CCZ65-160	A	100	32	15	Y160M2-2	18.5	Y160L-2	50	8						
			90	32	15	Y160M2-2	18.5	Y160L-2	48		2.2	Y100L1-4	3	Y100L2-4		
			90	24	11	Y160M1-2	15	Y160M2-2	46	6						
			80	14	5.5	Y132S1-2	7.5	Y132S2-2	38	4						
13	CCZ65-200	A	100	54	22	Y180M-2	30	Y200L1-2	50	13	4	Y112M-4	4	Y112M-4	5.5	Y132S-4
			90	50	22	Y180M-2	30	Y200L1-2	46	12	3	Y100L2-4	3	Y100L2-4	4	Y112M-4
			90	40	18.5	Y160L-2	22	Y180M-2	42	10	0.2	Y100L1-4	2.2	Y100L1-4	3	Y112L2-4
			70	30	11	Y160M1-2	15	Y160M2-2	36		11	Y160M-4	11	Y160M-4	11	Y160M-4
14	CCZ65-250	A	115	85	45	Y225M-2	55	Y250M-2	54	21	11	Y160M-4	5.5	Y132S-4	5.5	Y132S-4
			115	75	45	Y225M-2	55	Y250M-2	50	20	4	Y112M-4	4	Y112M-4	4	Y112M-4
			100	65	3	Y200L2-2	45	Y225M-2	46	16						
			80	50	30	Y200L1-2	30	Y200L1-2	40	10						
15	CCZ65-315	A	135	135	90	Y280M-2	110	Y315S-2	64	32						
			130	125	90	Y280M-2	110	Y315S-2	61	30	11	Y160M-4	15	Y160L-4	18.5	Y180M-4
			115	115	75	Y280S-2	90	Y280M-2	56	28						
			110	110	55	Y250M-2	75	Y280S-2	54	24						
16	CCZ80-160	A	90	85	45	Y225M-2	55	Y250M-2	50	20	5.5	Y132S-4	5.5	Y132S-4	11	Y160M-4
			75	70	30	Y200L1-2	45	Y225M-2	52	16						
			170	30	22	Y180M-2	30	Y200L1-2	75	8	3	Y100L2-4	4	Y112M-4	5.5	Y132S-4
			160	26	18.5	Y160L-2	22	Y180M-2	70	5						

序号	型号	叶轮型式	泵额定转速 n = 2900r/min						泵额定转速 n = 1450 r/min							
			相对密度 = 1.00			相对密度 = 1.35			相对密度 = 1.00			相对密度 = 1.35				
			流量	扬程	kw	流量	扬程	kw	流量	扬程	kw	流量	扬程	kw		
17	CCZ80-200	A	150	50	3	Y200L2-2	45	Y225M-2	80	12	5.5	Y132S-4	11	Y160M-4	11	Y160M-4
			140	46	30	Y200L1-2	37	Y200L2-2	75	11	4	Y112M-4	5.5	Y132S-4	5.5	Y132S-4
			130	38	22	Y180M-2	30	Y200L1-2	65	9	3	Y100L2-4	4	Y112M-4	5.5	Y132S-4
			110	26	15	Y160M2-2	18.5	Y160L-2	60	6						
18	CCZ80-250	A	190	80					90	20						
			180	75	55	Y250M-2			90	19	11	Y160M-4	11	Y160M-4	15	Y160L-4
			170	70	45	Y225M-2			85	17						
			150	55	37	Y200L2-2	55	Y250M-2	75	14	5.5	Y132S-4	5.5	Y132S-4	11	Y160M-4
19	CCZ80-315	A	200	130	110	Y315S-2	160	Y315M2-2	100	32						
			180	125	132	Y315M1-2	132	Y315M1-2	95	30	15	Y160L-4	18.5	Y180M-4	30	Y200L-4
			160	100	75	Y280S-2	90	Y280M-2	85	24						
			150	75	55	Y250M-2	75	Y280S-2	70	18						
20	CCZ80-400	A							105	52						
									100	50	30	Y200L-4	37	Y225S-4		
									90	44			30	Y200L-4		
									80	38	18.5	Y180M-4	18.5	Y180M-4	30	Y200L-4
21	CCZ100-200	A	220	45	45	Y225M-2	55	Y250M-2	115	11						
			200	40	30	Y200L1-2	45	Y225M-2	100	10	5.5	Y132S-4	11	Y160M-4	11	Y160M-4
			180	30	22	Y180M-2	30	Y200L1-2	90	8						
			150	25					80							
22	CCZ100-250	A	280	75	90	Y280M-2	110	Y315S-2	130	20	15	Y160L-4	30	Y200L-4	30	Y200L-4
			250	70	75	Y280S-2	75	Y280M-2	130	18						
			230	55	55	Y250M-2	75	Y280S-2	120	14	11	Y160M-4	11	Y160M-4	15	Y160L-4
			200	40	37	Y200L2-2	55	Y250M-2	100	10						
23	CCZ100-315	A	270	135	160	Y315M2-2			132	32	30	Y200L-4	30	Y200L-4		
			250	130	132	Y315M1-2			120	30	18.5	Y180M-4	30	Y200L-4	30	Y200L-4
			230	100	110	Y315S-2	132	Y315M1-2	100	26	15	Y160L-4	15	Y160L-4	18.5	Y180M-4
			200	85	75	Y280S-2	110	Y315S-2	90	21	45	Y225M-4	45	Y225M-4	45	Y225M-4
24	CCZ100-400	A							150	50						
									140	48	30	Y200L-4	30	Y200L-4	45	Y225M-4
									120	40						
									100	30	18.5	Y180M-4	30	Y200L-4	30	Y200L-4

三、CCZ 型离心化工泵外形和安装尺寸图



注：CCZ 系统泵的进出口法兰均执行 HGJ45-91 标准

四、CCZ 型进出口法兰尺寸

泵型号	D^S	D^{S1}	D^1	u^1	$n-\phi d^1$	Dd	Dd^2	D^2	u^2	$n-\phi d^2$
CCZ32	50	125	165	20	4-17.5	32	100	140	18	4-17.5
CCZ40	65	145	185	22	8-17.5	40	110	150	18	4-17.5
CCZ50	80	160	200	24	8-17.5	50	125	165	20	4-17.5
CCZ65	100	190	235	24	8-22	65	145	185	22	8-17.5
CCZ80	125	220	270	26	8-26	80	160	200	22	8-17.5
CCZ100	125	220	270	26	8-26	100	190	235	24	8-22
CCZ125	150	250	300	28	8-26	125	220	270	26	8-26
CCZ150	200	310	360	30	12-26	150	250	300	28	8-26
CCZ200	250	370	425	32	12-30	200	310	360	30	12-26
CCZ250	300	430	485	34	16-30	250	370	425	32	12-30
CCZ300	300	490	555	38	16-33	300	430	485	34	16-30

序号	泵型号	电机机座号	L	L1	L2	L3	L4	B	B1	n-Md×1	a	h	h1	H	I	x	Ls	预留孔 n-长×宽×深	质量 (kg)
1	CCZ32-160	908	915				150	390	350	4-12×220	80	132	160	125	75	3	325	4-80×80×300	120
		90L	940	900	600		170									3	350		123
		100L	985													3	390		131
		112M	1005													3	410		143
		1328	1080	1000	660		170									3	485		182
2	CCZ32-200	90L	940	900	600		150	390	350	4-12×220	80	160	180	125	75	3	350	4-80×80×300	129
		100L	985				170								3	390	137		
		112M	1005				190								3	410	149		
		1328	1080	1000	630		170								3	485	194		
		160M	1205	1120	740		190								3	620	305		
3	CCZ32-250	908	1050	1000	660		170								3	325	4-80×80×300	196	
		90L	1070												3	350		199	
		100L	1120				190								3	390		196	
		112M	1140	1120	740		205								3	410		208	
		1328	1215				230								3	62		233	
4	CCZ40-160	160M	1340	1250	840		230								3	0665	4-80×80×300	279	
		160L	1385				230								3	790		301	
		200L	1515	1400	940		150								3	325		451	
		908	915				150								3	350		122	
		90L	940	900	600		170								3	390		125	
5	CCZ40-200	100L	1005				170								3	410	4-80×80×300	133	
		112M	1025				190								3	485		145	
		1328	1100	1000	660		150								3	325		184	
		160M	1225	1120	740		170								3	620		246	
		160L	1270				190								3	325		143	

6	CCZ40-250	908	1050	1000	660		170								3	325	4-100×100×350	195
		90L	1070				190								3	350		198
		100L	1120				205								3	390		194
		112M	1140	1120	740		230								3	410		206
		1328	1215				230								3	485		231
7	CCZ40-315	160M	1340	1250	840		230								3	665	4-100×100×350	282
		160L	1385				230								3	685		304
		180M	1410	1400	940		230								3	790		343
		200L	1515	1400	940		190								4	495		235
		225M	1555				205								4	530		260
8	CCZ50-160	112M	1165	1120	740		190								4	620	4-100×100×350	311
		1328	1240				205								4	665		333
		160M	1365	1250	840		230								4	790		371
		160L	1410				270								4	860		473
		180M	1435				530								4	945		547
9	CCZ50-200	200L	1540	1400	940		150								4	325	4-100×100×350	775
		225M	1580				170								4	350		137
		250M	1695	1600	1060		190								4	390		140
		908	935				150								4	410		148
		90L	960	900	600		170								4	485		160

10	CCZ50-250	908	1075	1000	660	530	170	390	350	4-12×220	125	180	225	125	90	4	325	197	
		90L	1100				190										4	350	200
		100L	1140				205										4	390	208
		112M	1165	1120	740		230										4	410	220
		1328	1245														4	485	245
		160M	1365	1250	840												4	620	290
		160L	1410														4	665	312
		180M	1435														4	685	345
		200L	1540	1400	940												4	790	452
		225M	1580														4	860	521
11	CCZ50-315	1328	1245	1120	740	530	190	390	350	4-12×220	125	225	280	125	90	4	485	265	
		160M	1365	1250	840		205										4	620	320
		160L	1410				230										4	665	342
		180M	1435														4	685	375
		200L	1540	1400	940												4	790	489
		225M	1580														5	860	547
		250M	1690														5	945	779
		2808	1765	1600	1060												5	1015	880
		280M	1815														5	1065	956
		908	1050	1000	660		530	170	390	350	4-12×220	100	160	200	125	90	4	325	182
90L	1070			190											4	350	185		
100L	1120			205											4	390	183		
112M	1140	1120	740	230											4	410	195		
1328	1215														4	485	220		
160M	1340	1250	840												4	620	275		
160L	1385														4	665	295		
180M	1410	1400	940												4	685	330		
908	1050	1000	660	530	170	390		350	4-12×220	100	180	225	125	90	4	325	194		
90L	1070				190											4	350	197	
100L	1120				205										4	390	205		
112M	1140	1120	740		230										4	410	217		
1328	1215														4	485	242		
160M	1340	1250	840												4	620	287		
160L	1385														4	665	309		
180M	1410	1400	940												4	685	342		
908	1050	1000	660		530	170	390	350	4-12×220	100	180	225	125	90	4	325	205		
90L	1070					190										4	350	217	
100L	1120			205											4	390	220		
112M	1140	1120	740	230											4	410	242		
1328	1215														4	485	287		
160M	1340	1250	840												4	620	309		
160L	1385														4	665	342		
180M	1410	1400	940												4	685	390		
908	1050	1000	660	530		170	390	350	4-12×220	100	180	225	125	90	4	325	205		
90L	1070					190										4	350	217	
100L	1120				205										4	390	220		
112M	1140	1120	740		230										4	410	242		
1328	1215														4	485	287		
160M	1340	1250	840												4	620	309		
160L	1385														4	665	342		
180M	1410	1400	940												4	685	390		

14	CCZ65-250	112M	1165	1120	740	530	190	390	350	4-16×220	125	200	250	135	105	5	410	219	
		1328	1245				205										5	485	244
		160M	1365	1250	840		230										5	620	299
		160L	1410				270										5	665	321
		180M	1435	1400	940												5	685	354
		200L	1540				205										5	790	461
		225M	1580				230										5	860	530
		250M	1695	1600	1060												5	945	761
		1328	1270	1250	840												5	485	582
		160M	1395				230										5	620	406
15	CCZ65-315	160L	1440	1400	940	530	230	440	400	4-16×220	140			140		5	665	428	
		180M	1465				270										5	685	461
		200L	1570				300										5	790	521
		225M	1610				330										5	860	617
		250M	1725	1600	1060												5	945	813
		2808	1795				270										5	1015	913
		280M	1845				300										5	1065	989
		3158	1985	1800	1200												5	1285	1538
		315M	2035				600										5	1355	1718
		908	1075	1000	660		530	170	390	350	4-12×220	125	180	225	125	90	4	315	191
90L	1100			190											4	350	194		
100L	1140			205											4	390	192		
112M	1165	1120	740	230											4	410	204		
1328	1245			230											4	485	229		
160M	1365	1250	840												4	620	284		
160L	1410			230											4	665	306		
180M	1435	1400	940												4	685	339		
200L	1540			230											4	790	446		
908	1075	1000	660	530	170	390		350	4-12×220	125	180	225	125	90	4	315	197		
90L	1100				190										4	350	200		
100L	1140				205										4	390	208		
112M	1165	1120	740		230										4	410	220		
1328	1245				230										4	485	245		
160M	1365	1250	840												4	620	290		
160L	1410				230										4	665	312		
180M	1435	1400	940												4	685	345		
200L	1540				230										4	790	452		
225M	1580				230										4	860	521		

18	CCZ80-250	1328	1245	1120	740	190	440	400	4-12×220	125	225	280	105	4	485	256
		160M	1365	1250	840	205	400	400	4-16×220	140	170	190	105	4	620	314
		160L	1410			230	530	490	6-16×220	170	190	230	105	4	665	335
		180M	1435	1400	940	270	600	600	4-12×220	230	230	230	105	4	790	412
		200L	1540			205	440	400	4-16×220	205	230	230	105	4	860	472
		225M	1580			270	530	530	6-16×220	230	230	230	105	4	945	534
		250M	1695	1600	1060	300	530	600	4-12×220	230	230	230	105	4	1015	765
		2808	1765	1600	1060	230	440	400	4-16×220	230	230	230	105	4	1065	867
		280M	1815	1250	840	205	440	400	6-16×220	230	230	230	105	4	1065	943
		1328	1270	1250	840	205	440	400	4-12×220	230	230	230	105	4	485	340
19	CCZ80-315	160M	1395			230	440	400	4-16×220	140	170	190	105	4	620	409
		160L	1440	1400	940	270	530	530	6-16×220	170	190	230	105	4	665	431
		180M	1465			300	600	600	4-12×220	230	230	230	105	4	685	464
		200L	1570			270	440	400	4-16×220	230	230	230	105	4	790	524
		225M	1610			205	530	530	6-16×220	230	230	230	105	4	860	629
		250M	1725	1600	1060	230	440	400	4-12×220	230	230	230	105	4	945	814
		2808	1795	1600	1060	270	530	600	4-16×220	230	230	230	105	4	1015	925
		280M	1845	1800	1200	300	600	600	6-16×220	230	230	230	105	4	1065	1002
		3158	1985	1800	1200	270	440	400	4-12×220	230	230	230	105	4	1285	1534
		315M	2035	1800	1200	300	530	600	6-16×220	230	230	230	105	4	1355	1714
20	CC80-400	1328	1270			230	530	490	4-6×220	140	170	190	105	4	485	454
		160M	1395			230	440	490	4-12×220	140	170	190	105	4	620	489
		160L	1440	1400	940	270	530	490	4-6×220	140	170	190	105	4	665	510
		180M	1465			230	390	350	4-12×220	140	170	190	105	4	685	546
		200L	1570			230	440	400	4-16×220	140	170	190	105	4	790	629
		225M	1615	1600	1060	270	530	490	6-6×220	140	170	190	105	4	860	657
		250M	1725	1120	740	190	440	350	4-12×220	125	125	125	105	4	945	245
		2808	1845	1250	840	205	390	350	4-16×220	125	125	125	105	4	1015	297
		280M	1845	1400	940	230	440	400	4-12×220	125	125	125	105	4	1065	318
		3158	1985	1400	940	230	440	400	4-16×220	125	125	125	105	4	1285	422
21	CC100-200	160L	1410			230	440	400	4-16×220	140	170	190	105	4	665	476
		180M	1435			230	440	400	4-12×220	140	170	190	105	4	685	535
		200L	1540	1400	940	270	530	490	6-16×220	140	170	190	105	4	790	629
		225M	1580			270	650	600	4-12×220	140	170	190	105	4	860	657
		250M	1695	1600	1060	270	650	600	4-16×220	140	170	190	105	4	945	767
		2808	1765	1600	1060	270	650	600	6-16×220	140	170	190	105	4	1015	869
		280M	1815	1600	1060	270	650	600	6-16×220	140	170	190	105	4	1065	945

22	CC100-250	1328	1285	1250	840	205	440	400	4-12×220	125	225	280	105	5	485	303
		160M	1410			230	440	400	6-12×220	140	170	190	105	5	620	388
		160L	1455	1400	940	270	530	490	4-16×220	140	170	190	105	5	665	409
		180M	1480			300	650	600	4-12×220	140	170	190	105	5	790	451
		200L	1585			205	440	400	4-16×220	140	170	190	105	5	860	534
		225M	1625	1600	1060	270	530	490	6-16×220	140	170	190	105	5	945	599
		250M	1740	1800	1200	300	600	670	4-12×220	140	170	190	105	5	1015	795
		2808	1810	1800	1200	230	440	400	4-16×220	140	170	190	105	5	1065	895
		280M	1860	1250	840	205	440	400	4-12×220	140	170	190	105	5	1285	971
		3158	2000	1800	1200	230	440	400	4-16×220	140	170	190	105	5	1355	1520
23	CC100-315	160M	1410			230	440	400	4-12×220	125	225	280	105	5	485	334
		160L	1455	1400	940	270	530	490	4-16×220	140	170	190	105	5	620	424
		180M	1480			230	440	400	4-12×220	140	170	190	105	5	665	445
		200L	1585	1400	940	230	440	400	4-16×220	140	170	190	105	5	685	481
		225M	1625	1600	1060	270	530	490	6-16×220	140	170	190	105	5	790	572
		250M	1740	1800	1200	300	600	670	4-12×220	140	170	190	105	5	860	636
		2808	1810	1600	1060	270	530	490	4-16×220	140	170	190	105	5	945	849
		280L	1860	1800	1200	230	440	400	4-12×220	140	170	190	105	5	1015	933
		3158	2000	1800	1200	300	600	670	6-16×220	140	170	190	105	5	1065	1009
		315M	2050	1800	1200	230	440	400	4-16×220	140	170	190	105	5	1285	1541
24	CC100-400	160M	1410			230	440	400	4-12×220	125	225	280	105	5	485	495
		160L	1455	1400	940	270	530	490	4-16×220	140	170	190	105	5	620	516
		180M	1480			270	530	490	4-12×220	140	170	190	105	5	665	552
		200L	1585	1600	1060	270	530	490	4-16×220	140	170	190	105	5	790	653
		225M	1655	1600	1060	270	530	490	6-16×220	140	170	190	105	5	860	667
		2808	1810	1285	840	205	440	400	4-12×220	140	170	190	105	5	945	323
		280M	1860	1400	940	230	440	400	4-16×220	140	170	190	105	5	1015	413
		3158	2000	1600	1060	230	440	400	4-12×220	140	170	190	105	5	1065	434
		315M	2050	1400	940	230	440	400	4-16×220	140	170	190	105	5	1285	472
		180L	1520	1400	940	230	440	400	4-16×220	140	170	190	105	5	1355	480

26	CCZ125-315	160M	1410	1400	940	530	230	530	490	140	280	355	140	125	5	620	4-100×100×100	469
		160L	1455												5	665		
		180M	1480												5	685		
		200L	1585												5	790		
		225M	1630												5	835		
27	CCZ125-400	160M	1410	1400	940	530	230	530	490	140	315	400	125	5	620	4-100×100×350	514	
		160L	1455											5	665			
		180M	1480											5	685			
		200L	1585											5	790			
		225M	1630											5	835			
28	CCZ150-250	160M	1470	1600	1060	530	270	600	600	160	280	375	160	5	620	6-100×100×350	537	
		160L	1515											5	665			
		180M	1540											5	685			
		180L	1580											5	725			
		200L	1645											5	790			
29	CCZ150-315	160M	1715	1800	1200	600	300	720	670	160	315	400	125	5	620	6-100×100×350	888	
		160L	1610											5	665			
		180M	1680											5	685			
		180L	1720											5	725			
		200L	1785											5	790			
30	CCZ150-400	160M	1680	1800	1200	600	300	720	670	160	315	450	160	5	685	6-100×100×350	841	
		180L	1720											5	725			
		200L	1785											5	790			
		225M	1830											5	835			
		225M	1855											5	860			
31	CCZ150-400	250M	1940	2000	1400	700	300	720	670	160	315	450	160	5	945	6-100×100×350	1064	
		280M	2010											5	1015			
		280M	2060											5	1065			
		315M	2230											5	1285			
		315M	2280											5	1355			
32	CCZ150-500	180M	1700	1800	1200	600	300	720	670	180	375	500	125	5	685	6-100×100×350	944	
		180L	1740											5	725			
		200L	1805											5	790			
		225M	1850											5	835			
		225M	1875											5	860			
33	CCZ150-500	250M	1960	1800	1200	600	300	720	670	180	375	500	125	5	945	6-100×100×350	1166	
		280M	2030											5	1015			
		280M	2080											5	1065			
		315M	2250											5	1285			
		315M	2300											5	1355			
34	CCZ200-250	160M	1520	1400	940	230	650	600	600	180	315	425	160	5	620	4-100×100×350	549	
		160L	1565											5	665			
		180M	1590											5	685			
		180L	1630											5	725			
		200L	1695											5	790			
35	CCZ200-315	160M	1650	1600	1060	530	300	720	670	200	355	450	160	5	620	6-100×100×350	962	
		160L	1695											5	665			
		180M	1720											5	685			
		180L	1760											5	725			
		200L	1825											5	790			
35	CCZ200-315	225M	1870	1800	1200	600	300	720	670	200	355	450	160	5	835	6-100×100×350	968	
		225M	1895											5	860			
		250M	1980											5	945			
		280M	2050											5	1015			
		280M	2100											5	1065			

30	CCZ150-400	180M	1680	1800	1200	600	300	720	670	160	315	450	160	5	685	6-100×100×350	841
		180L	1720											5	725		
		200L	1785											5	790		
		225M	1830											5	835		
		225M	1855											5	860		
31	CCZ150-400	250M	1940	2000	1400	700	300	720	670	160	315	450	160	5	945	6-100×100×350	1064
		280M	2010											5	1015		
		280M	2060											5	1065		
		315M	2230											5	1285		
		315M	2280											5	1355		
32	CCZ150-500	180M	1700	1800	1200	600	300	720	670	180	375	500	125	5	685	6-100×100×350	944
		180L	1740											5	725		
		200L	1805											5	790		
		225M	1850											5	835		
		225M	1875											5	860		
33	CCZ150-500	250M	1960	1800	1200	600	300	720	670	180	375	500	125	5	945	6-100×100×350	1166
		280M	2030											5	1015		
		280M	2080											5	1065		
		315M	2250											5	1285		
		315M	2300											5	1355		
34	CCZ200-250	160M	1520	1400	940	230	650	600	600	180	315	425	160	5	620	4-100×100×350	549
		160L	1565											5	665		
		180M	1590											5	685		
		180L	1630											5	725		
		200L	1695											5	790		
35	CCZ200-315	160M	1650	1600	1060	530	300	720	670	200	355	450	160	5	620	6-100×100×350	962
		160L	1695											5	665		
		180M	1720											5	685		
		180L	1760											5	725		
		200L	1825											5	790		
35	CCZ200-315	225M	1870	1800	1200	600	300	720	670	200	355	450	160	5	835	6-100×100×350	968
		225M	1895											5	860		
		250M	1980											5	945		
		280M	2050											5	1015		
		280M	2100											5	1065		

36	CCZ200-400	180M	1720	1800	1200	600	300	720	670	6-16×220	180	355	500	160	125	5	685	6-100×100×350	907
		180L	1760													5	725		915
37	CCZ200-500	200L	1875	1800	1200	600	300	720	670	6-16×220	200	400	560	160	125	5	790	6-100×100×350	1123
		225S	1920													5	835		1129
		225M	1945													5	860		1165
		250M	2030													5	945		1269
		280S	2100													5	1015		1535
		280M	2150													5	1065		1640
		315S	2320													5	1285		1958
		315M	2370													5	1355		2118
		200L	1875													5	790		1113
		225S	1920													5	835		1130
38	CCZ250-315	225M	1945	1800	1200	600	300	780	730	6-20×400	250	400	560	200	155	5	835	6-100×100×500	1130
		250M	2030													5	860		1160
		280S	2100													5	945		1274
		280M	2150													5	1015		1411
		315S	2320													5	1065		1516
		315M	2370													5	1285		1845
		225S	1920													5	1355		2005
		225M	1940													5	835		1119
		250M	2030													5	860		1155
		280S	2100													5	945		1336
39	CCZ250-400	280M	2150	2000	1400	700	300	870	820	6-20×400	200	375	600	200	165	5	1015	6-100×100×500	1464
		315S	2320													5	1065		1569
		315M	2370													5	1285		1893
		225S	1920													5	835		1119
		225M	1940													5	860		1155
		250M	2030													5	945		1336

40	CCZ250-500	250M	2030	2000	1400	700	300	870	820	6-20×400	200	425	670	200	165	55	945	6-100×100×500	
		280S	2100													5	1015		
41	CCZ300-400	280M	2150	2240	1600	800	320	970	920	6-20×400	250	450	750	230	225	5	1065	6-100×100×500	1829
		315S	2320													5	1285		1934
		315M	2370													5	1355		2256
		280S	2330													5	1015		1829
41	CCZ300-500	280M	2380	2240	1600	800	320	970	920	6-20×400	250	450	750	230	225	5	1065	6-100×100×500	1934
		315S	2550													5	1285		2256
		315M	2600													5	1355		2416
		280S	2330													5	1015		1829

CHANK[®] 江苏长凯机械设备有限公司
Jiang Su ChangKai Mechanical Equipment Co., Ltd.

邮编 :212200

电话 :0511-88391628

传真 :0511-88391608

邮箱 :hyb1665@126.com

网址 :<http://www.cn-chk.com>

公司地址 : 扬中市宜禾路 1288 号

Zip: 212200

Tel: 0511-88391628

Fax: 0511-88391608

E-mail: hyb1665@126.com

[Http://www.cn-chk.com](http://www.cn-chk.com)

Add: No.1288 Yihe Road, Yangzhong City, Jiangsu Province